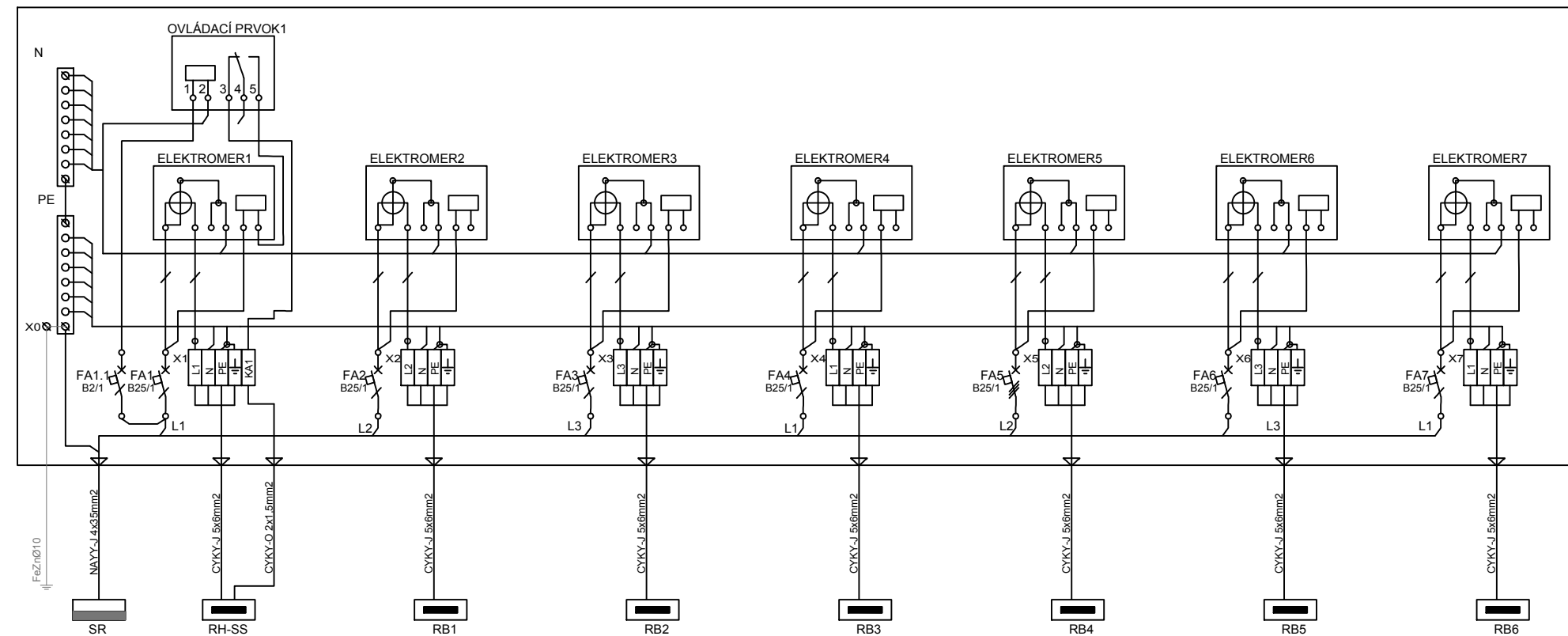


SCHÉMA NAPÁJANIA RE-0x



LEGENDA:

- hranica pozemku
- navrhovaný objekt bytového domu

INŽINIERSKE SIETE:

- Navrhovaná el. prípojka NAYY-J 4x35 mm<sup>2</sup>
- Navrhované Hlavné bytové vedenie N2XH-J 5x6 mm<sup>2</sup>.

- RE-0x - Navrhovaný elektromerový rozvádzač
- SR - Existujúca prípojková skriňa SR
- RBx, RH-SS - Hlavný bytový rozvádzač, hlavný rozvádzač spoločnej spotreby

UPOZORNENIE:

Pred začatím výkopových prác je potrebné vytýčenie podzemných vedení, hlavne elektrických káblov. Vlastné výkopové práce zahájiť až po ich presnom vytýčení hľadáčom káblov a ostatných inžinierskych sietí. V miestach ich možného výskytu prevádzkať ručný výkop. Zakreslené podzemné inžinierske siete sú len orientačné a nie sú overené ich správcami. Za ich prípadné poškodenie zodpovedá investor.

POZNÁMKA:

Napätová sústava: 3/N/PE AC, 50 Hz, 400/230V/TN-C-S  
 Ochrana pred úrazom elektrickým prúdom bude prevedená podľa STN 332000-4-41:  
 -Požiadavky na základnú ochranu (ochranu pred priamym dotykom) čl. 411.2  
 Základná izolácia živých častí: Príloha A (A.1), Zábrany alebo kryty: Príloha A (A.2)  
 -Požiadavky na ochranu pri poruche: (ochranu pred nepriamym dotykom) čl.411.3  
 Samočinné odpojenie pri poruche čl. 411.3.2, Ochranné pospájanie čl. 411.3.1.2  
 Celkový inštalovaný výkon P<sub>i</sub>=149,1 kW  
 Celkový súčasný výkon P<sub>s</sub>=79,8 kW  
 Hlavný istič pred elektromerom: In = B25/1 s charakteristikou vedenia B  
 Celkový počet odberných miest: 21

±0,000 = (poloha určená relatívne na 118,50 m.n.m)

	ZODPOVEDNÝ PROJEKTANT: Ing. Jozef Januška	VYPRACOVAL: Bc. Filip Sklenár	STUPEŇ PD: DOKUMENTÁCIA PRE STAVEBNÉ POVOLENIE
	AUTORI: Ing.arch. Michal Paulišin, Ing. arch. Marcel Mikulec Ing.arch. Adam Rožánek		ČASŤ: ELEKTROINŠTALÁCIA
	STAVEBNÍK: obec Orechová Potôň, Orechová Potôň 281, 93002		OBJEKT: SO-07, SO - 08, SO-09
	NÁZOV A MIESTO STAVBY: <b>BYTOVÉ DOMY ORECHOVÁ</b> Orechová Potôň, kat. územie Orechová Potôň, 93002, parc. č. 413/1		DÁTUM: 12 / 2018
OBSAH VÝKRESU: Schéma prevedenia elektrickej prípojky		FORMÁT: 790 x 297	VERZIA:
		ČÍSLO ZÁK.: 11_201801	MIERKA: DIEL: ČÍSLO V.:
		<b>1:250</b>	<b>E 01</b>